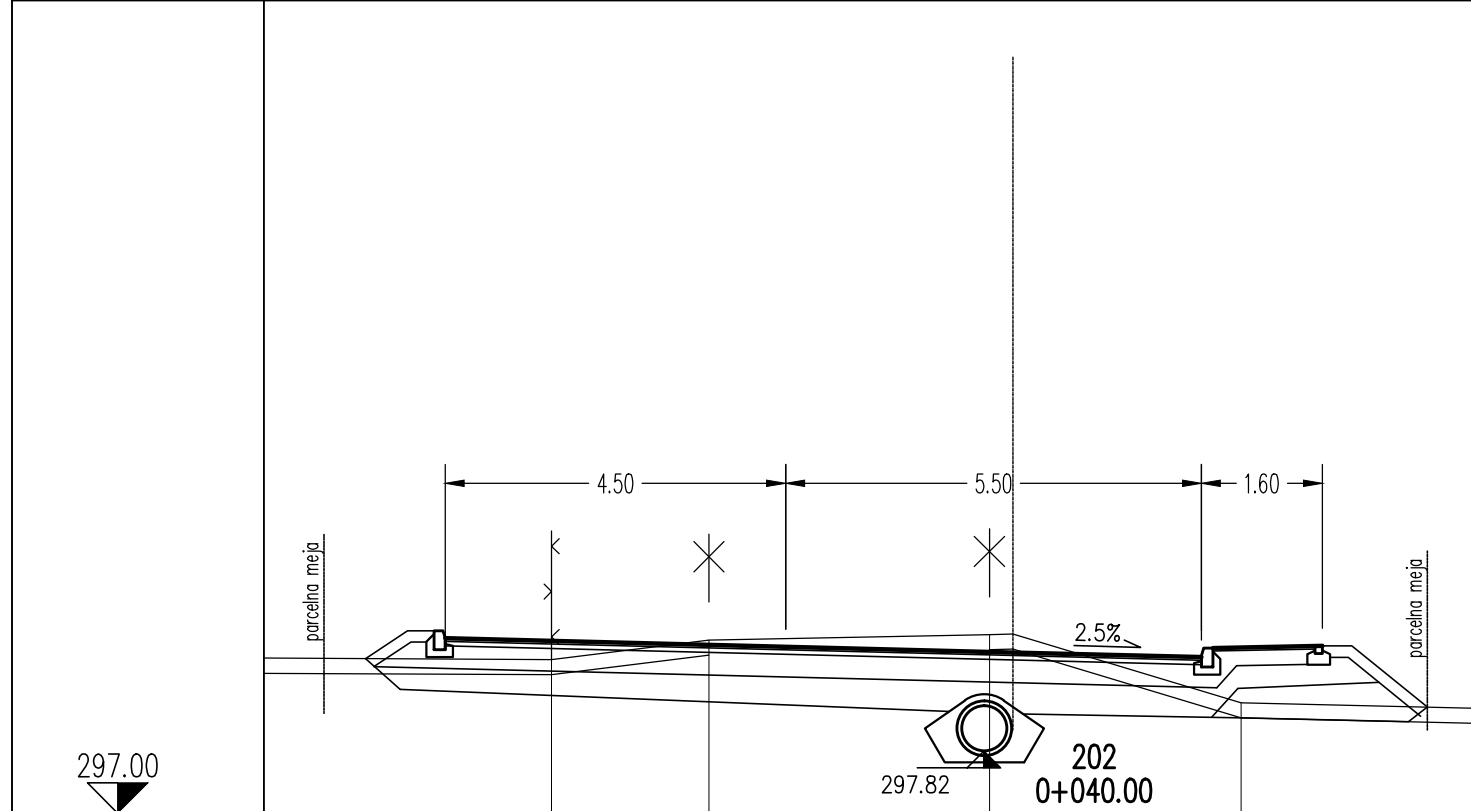
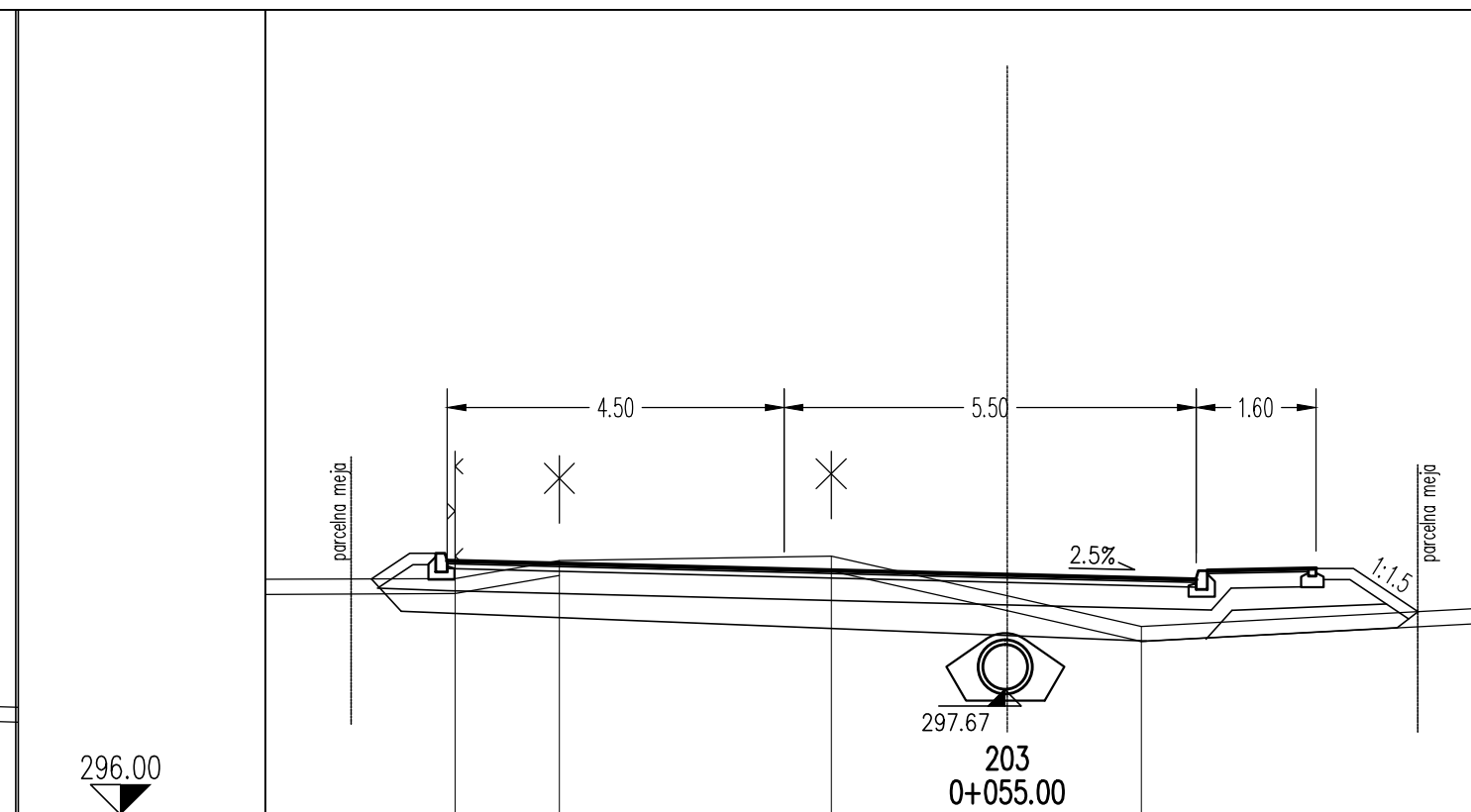



CESTIŠČE	7.544	299.214					
OD OSI			0.000	299.025	298.964	299.11	
TEREN		298.76	298.89	299.17	299.19	299.22	298.46
OD OSI		5.65	3.92	1.30	0.00	2.42	5.30



CESTIŠČE	7.506	299.313					
OD OSI			0.000	299.125	299.063	299.21	
TEREN		299.03	299.29	299.36	299.37	298.46	
OD OSI		6.10	4.02	0.31	0.00	3.02	



CESTIŠČE	7.478	299.387					
OD OSI			0.000	299.200	299.137	299.29	
TEREN		299.15	299.39	299.45	299.92	298.51	
OD OSI		7.37	5.98	2.35	0.00	1.79	



Projektivni Biro Lunar d.o.o.
Kidričeva 4a, 4000 Kranj, TEL./FAX: (04) 202 22 23
Identifikacijska številka: 1078

naziv	ime in priimek	ident. št. IZS	podpis
odg.v.pr.:	Ivan LUNAR, univ.dipl.inž.grad.	G-0790	
odg.proj.:	Rok LUNAR, univ.dipl.inž.grad.	G-3023	
sodelavec:	Polona LUNAR, abs. vod. in kom. inž.		
sodelavec:	Renata LUKAN, univ.dipl.geog.		

objekt:	PROMETNA UREDITEV NEPOSREDNE OKOLICE OSNOVNE ŠOLE TRZIN, Mengeška cesta 7b, javna pot JP 574134 in JP 574106 PARKIRIŠČE HABATOVA	št. proj.:	1490
vrsta projektne dokumentacije:	IZVEDBENI NAČRT ZA IZVEDBO	št. načrta:	1490/P
vsebina risbe:	PREČNI PROFILI	šifra CC:	2112
vrsta načrta:		3 - načrt gradbenih konstrukcij in drugi gradbeni načrti	

spremembe/dopolnitve			
investitor:	OBČINA TRZIN Mengeška cesta 22 1236 TRZIN	naročnik:	OBČINA TRZIN Mengeška cesta 22 1236 TRZIN
merilo:	1:100	datum:	junij 2017
		številka risbe:	3.5.5

Brez odobritve projektanta PBL d.o.o. ta načrt ne sme biti kopiran ali razmnoževan. Prav tako ne sme biti dan na razpolago tretji osebi, razen izvajalcu gradbenih del za namen gradnje.